

IS 3360

DALI-2 APC - instalare în tavan fals, rotund
 EAN 4007841 080631
 Nr. articol 080631



Infrarot-Sensor
360°



Max. 20 m



IP20



2 - 1000 Lux



5 Sek - 15 Min



Manuelle
Übersteuerung 4
Std



Ideal 2,5 - 4 m

Teach

Teach mode



Energie sparen

5 years

Herstellergarantie
steinel-
professional.de/
garantie

Descrierea funcției

Mai sus, mai departe, mai repede! Detector de prezență cu infraroșu IS 3360 pentru exterior și interior, ideal pentru monitorizarea spațiilor înalte și suprafețelor mari precum parcuri, garaje subterane, înălțime de montaj de până la 4 m, unghi de detectare de 360°, rază de acțiune de max. 20 m (tangențial). Disponibil în execuție rotundă și dreptunghiulară pentru montaj pe și sub tencuială.

Specificații tehnice

Dimensiuni (Ø x H)	124 x 121 mm
Cu senzor de mișcare	Da
Garanția producătorului	5 ani
Setări prin	Telecomandă, Potențiometre, Smart Remote
Cu telecomandă	Nu
Variante	DALI-2 APC - instalare în tavan fals, rotund
UM1, EAN	4007841080631
Versiune	Detector de mișcare și prezență
Aplicație, loc	Interior
Aplicație, încăpere	facilități de producție, cameră de joacă, vestiar, cameră tehnică / cameră auxiliară, săli de sport, recepție / lobby, casa scării, Grup sanitar, Parcare cu mai multe etaje / subterană, depozit, interior
Culoare	alb
Culoare, RAL	9003

Înălțimea optimă de montaj	2,8 m
Unghi de detecție	360 °
Unghi de deschidere	180 °
Protecție sneak-by	Da
Capacitatea de a masca segmente individuale	Da
Scalabil electronic	Nu
Scalabil mecanic	Nu
Rază, radial	Ø 8 m (50 m ²)
Rază, tangențial	Ø 40 m (1257 m ²)
Rază, prezență	Ø 3 m (7 m ²)
Zone de comutare	1416 Schaltzonen
Funcții	Mod normal / test, Manual ON / ON-OFF, Controlul luminii constante ON OFF
Setare crepuscul	2 – 1000 lx
Setarea timpului	5 s – 15 Min.
Funcție lumină de bază	Da

IS 3360

DALI-2 APC - instalare în tavan fals, rotund
EAN 4007841 080631
Nr. articol 080631



Specificații tehnice

Include suport pentru montaj pe colț	Nu	Temp funcționare lumină de bază	1-30 min, întreaga noapte
Locul montării	tavan	Reglarea luminii principale	50 - 100 %
Instalare	Instalare în tavan fals, tavan	Setare crepuscul în mod TEACH	Da
Grad de protecție	IP20	Control constant al luminii	Da
Temperatura ambientală	-20 – 50 °C	Rețele	Da
Material	Plastic	Tip de rețea	Master/slave
Conexiune la rețea	220 – 240 V / 50 – 60 Hz	Interconectare prin	Cablu
leșire control, DALI	Broadcast 1x30 balasturi electronice		
Tehnologie, senzori	infraroșu pasiv, Senzor de lumină		
Înălțime de montaj	2,50 – 4,00 m		
Înălțimea de montaj max	4,00 m		

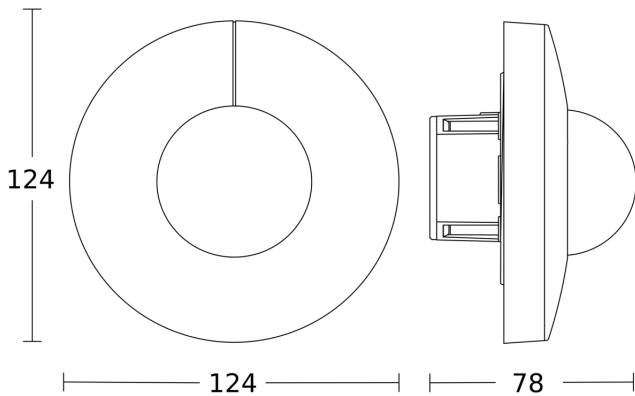
Accesorii

EAN 4007841 009151	Telecomandă Smart Remote
EAN 4007841 559410	Telecomandă de service RC8
EAN 4007841 592806	Telecomandă RC5
EAN 4007841 056742	Capac negru pentru senzori IR

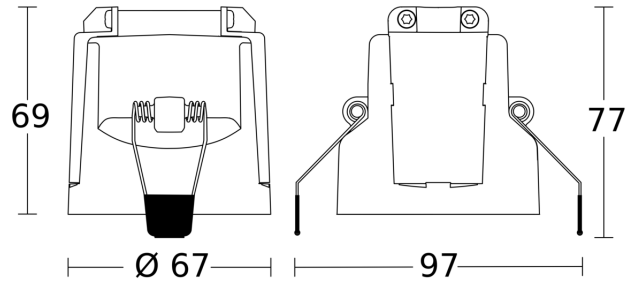
IS 3360

DALI-2 APC - instalare în tavan fals, rotund
EAN 4007841 080631
Nr. articol 080631

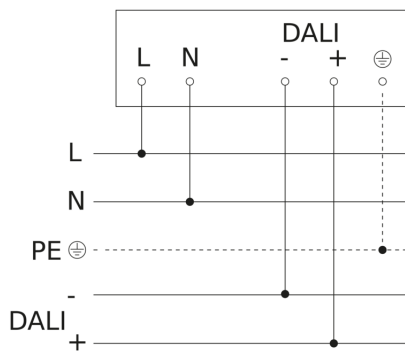
Desen tehnic 1



Desen tehnic 2



Schema circuitului principal



Schema de circuite pentru interconectarea DALI-2 APC & DALI-2 IPD

